



VENTILE FÜR SAUERSTOFF

- **Zuverlässig**
- **Fettfrei**
- **Kundenspezifisch**

30

YEARS
HAFNER

HAFNER

Ventile für Sauerstoffanwendungen in der Medizintechnik

Seite 2

Bei Hafner erhalten Sie Ventile, die mit reinem Sauerstoff (O₂) verwendet werden können. Die Ventile werden hierbei entsprechend den Anforderungen der Medizintechnik ausgelegt.

- absolute Zuverlässigkeit
- alle Komponenten mehrstufig mit Ultraschall gereinigt
- Minimalmengen geschmiert, Verwendung eines speziellen Fetts, das sich in Kombination mit Sauerstoff nicht entzündet
- laminares Strömungsverhalten und geringer Druckabfall
- einfache Bedienbarkeit, auch durch nicht-technisches Personal
- Verwendung von kompatiblen Materialien



Auf den folgenden Seiten zeigen wir einige Produktbeispiele, die in Zusammenarbeit mit einem Beatmungsgeräte-Hersteller entwickelt wurden.

Sie haben weitere Fragen?

Bitte kontaktieren Sie uns unter info@hafner-pneumatik.de oder telefonisch 07154-178589-0.

Direkt betätigte Magnetventile

Hafner bietet direkt betätigte Magnetventile für den Einsatz mit reinem Sauerstoff an. Die Ventile können mit unterschiedlichen Magnetsystemen ausgestattet werden, um die individuellen Kundenanforderungen an Nennweite und Druckbereich erfüllen zu können.

Allgemeine Spezifikationen:

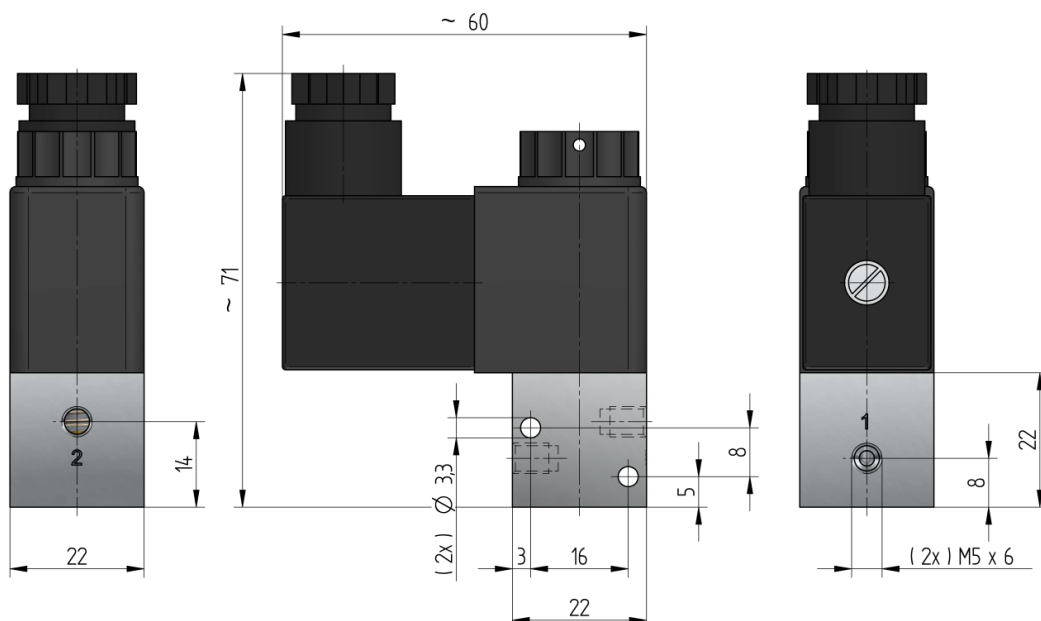
- 2/2-Wege und 3/2-Wege als Einzelventil
- 2 x 2/2-Wege Ventile in einem Block integriert
- Nennweite 1,2 mm bis 2,0 mm

Materialauswahl:

- Gehäuse 1.4404 Edelstahl
- Dichtungen: NBR / FPM
- Andere Bauteile: Messing



Ventile können auch komplett konfektioniert mit den passenden Verschraubungen ausgeliefert werden.



Doppeldrossel als Mischmodul

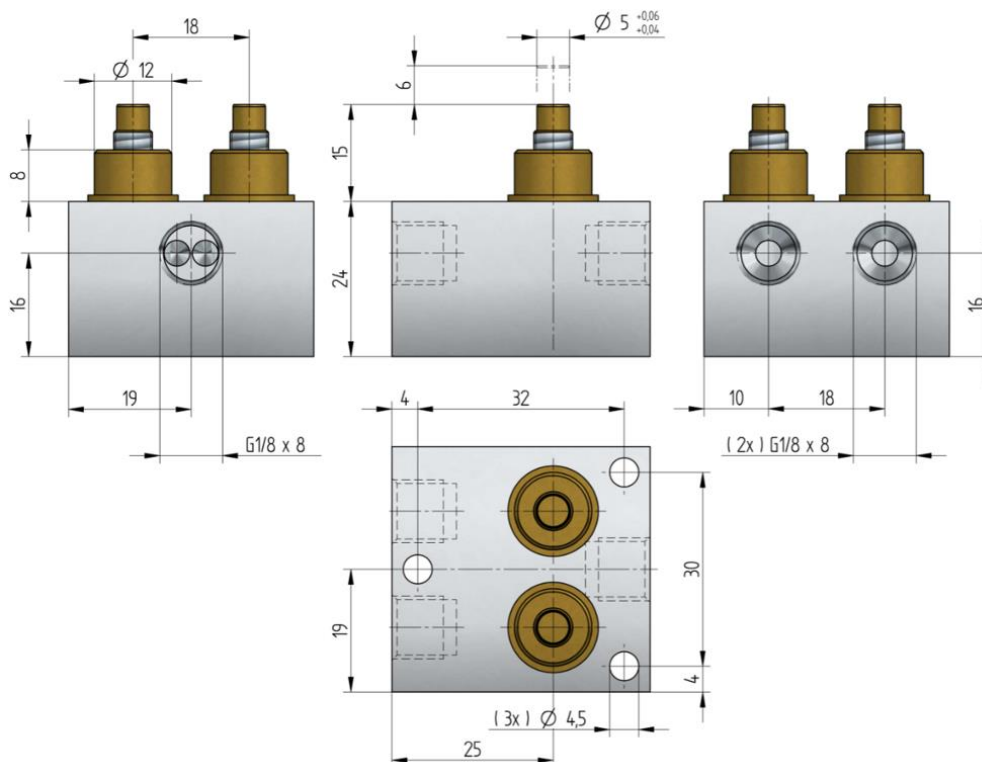
Mischmodul mit zwei integrierten Drosselrückschlagventilen. Die beiden Drosselspindeln sind mechanisch miteinander verbunden. Wenn sich eine Drossel öffnet, schließt die andere. Durch das lineare Regelverhalten bleibt der Volumenstrom insgesamt konstant aber die Sauerstoffanreicherung kann präzise reguliert werden.

Allgemeine Spezifikationen:

- Durchfluss: max. 450 NI/min (bei 10 bar)
- Druckbereich: 0 – 10 bar
- Temperaturbereich: -10°C bis +60°C
- Anschlussgröße: G 1/8"

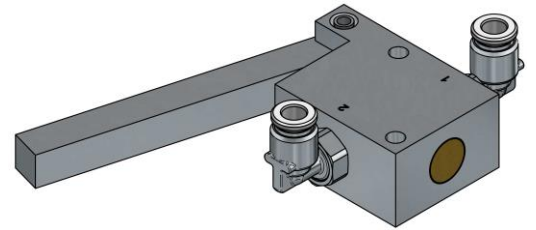
Materialauswahl:

- Gehäuse 1.4404 Edelstahl
- Dichtungen: NBR / FPM
- Innenteile: Messing, 1.4310, 1.4404



Stößelventil mit Betätigungshebel

2/2-Wege Stößelventil mit verlängertem Betätigungshebel gemäß Kundenanforderungen.

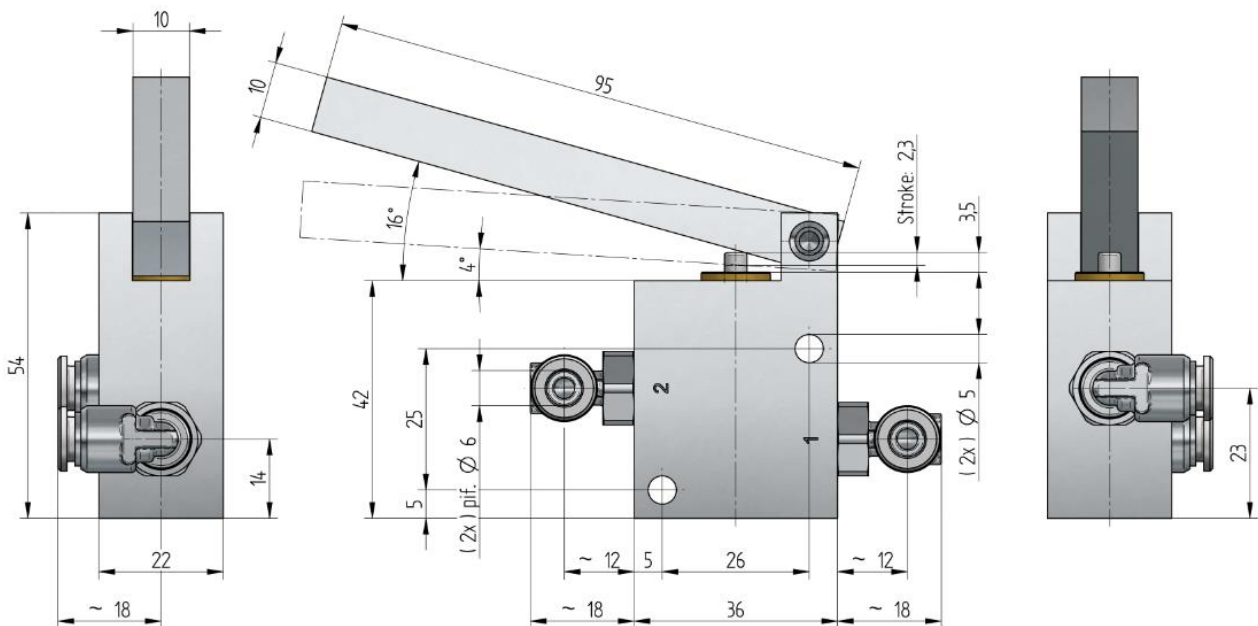


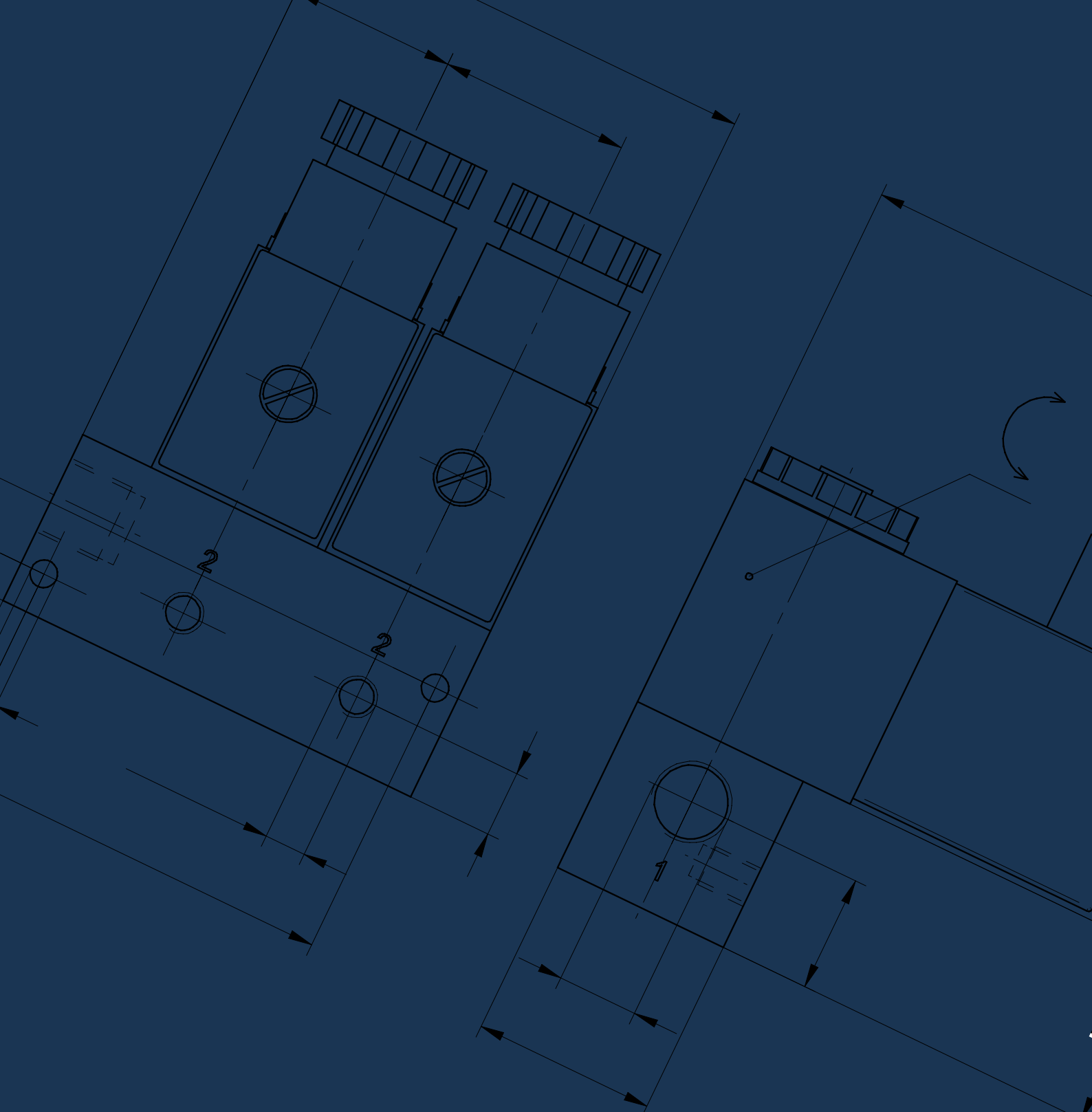
Allgemeine Spezifikationen:

- Durchfluss: max. 650 NI/min
- Druckbereich: 0 – 4 bar
- Temperaturbereich: -10°C bis +50°C
- Anschlussgröße: G 1/8"

Materialauswahl:

- Gehäuse 1.4404 Edelstahl
- Dichtungen: NBR / FPM
- Innenteile: Messing, POM, 1.4310, 1.4404





Hafner-Pneumatik Krämer GmbH & Co. KG
Stammheimer Straße 10
D-70806 Kornwestheim
Phone +49 - 71 54 - 17 85 890
Fax +49 - 71 54 - 17 85 89 28
info@hafner-pneumatik.de
www.hafner-pneumatik.de